

Catalogue Produits Spécifiques

Pour faire un devis, envoyez nous un mail à contact@rapidobloc.fr

Si vous avez une demande spécifique, n'hésitez pas à nous contacter.

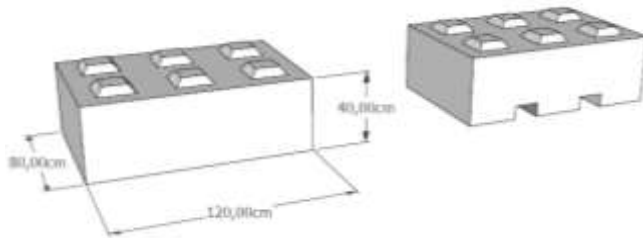
Nous sommes aussi joignables au 07 43 01 21 11.

Sommaire

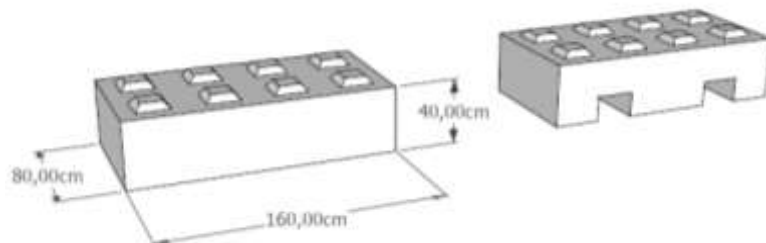
Fiche technique Charges simples	2
Fiche technique Charges non équilibrées	5
Fiche technique Charges Empilables.....	8
Fiche Charge Longue	12
Fiche Lest.....	14
Fiche Charge Cylindrique.....	15
Fiche Massif.....	16

Fiche technique Charges simples

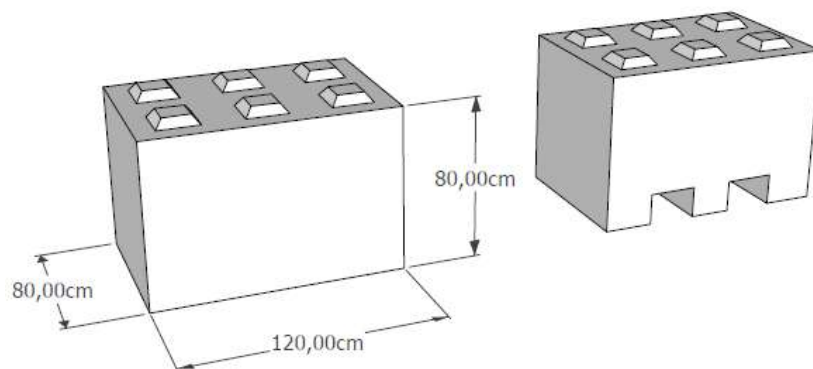
Charge 860 Kg (800kg avec passage de fourches)



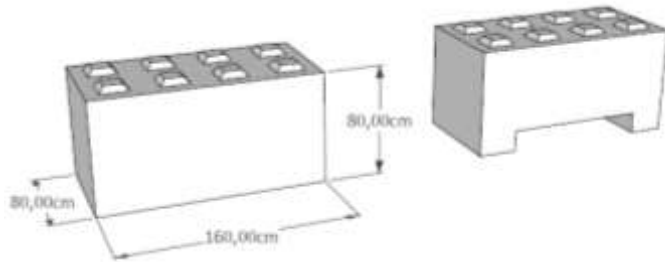
Charge 1160 Kg (1100Kg avec passage de fourches)



Charge 1750 Kg (1690 Kg avec passage de fourches)



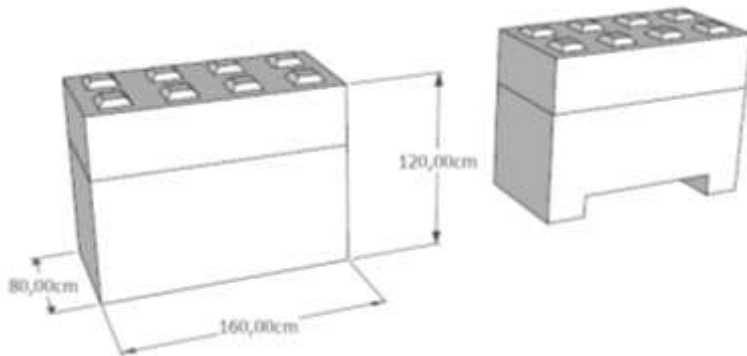
Charge 2300 Kg (2040 Kg avec passage de fourches)



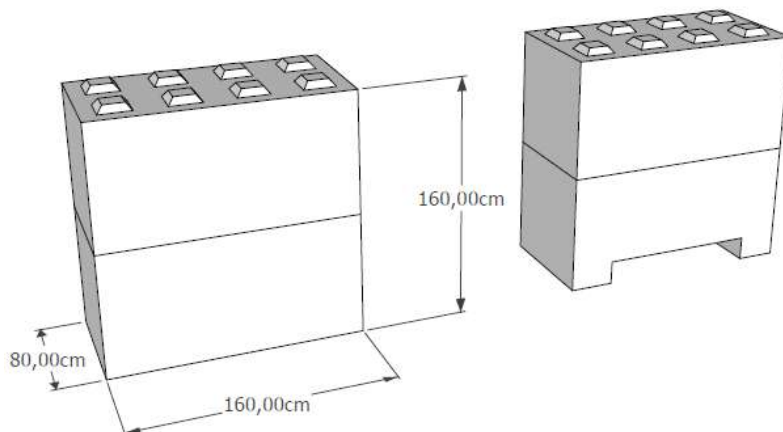
Charge 2040 Kg avec passage de fourches avec panneau bois hauteur 1.80m



Charge 3460Kg (3200Kg avec passage de fourches)



Charge 4600 Kg (4340 avec passage de fourches)



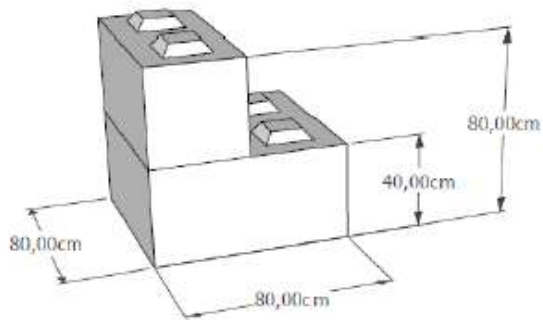
Béton utilisé : C25/30 XF1 (densité 2300 Kg/m³ environ)

La masse des blocs peut variée selon la densité du béton

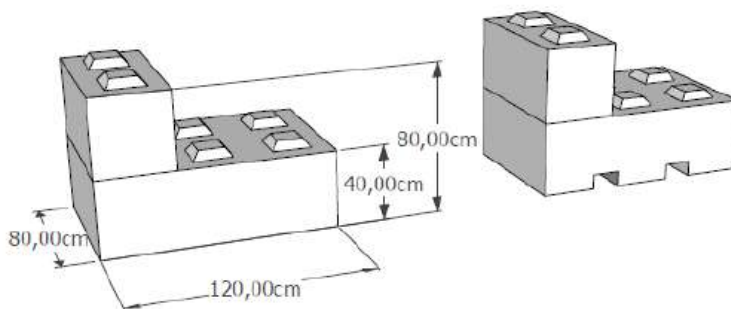
Levage : Levage par ancre Artéon, possibilité de mettre des anneaux aux 4 coins ou par le passage de fourche

Fiche technique Charges non équilibrées

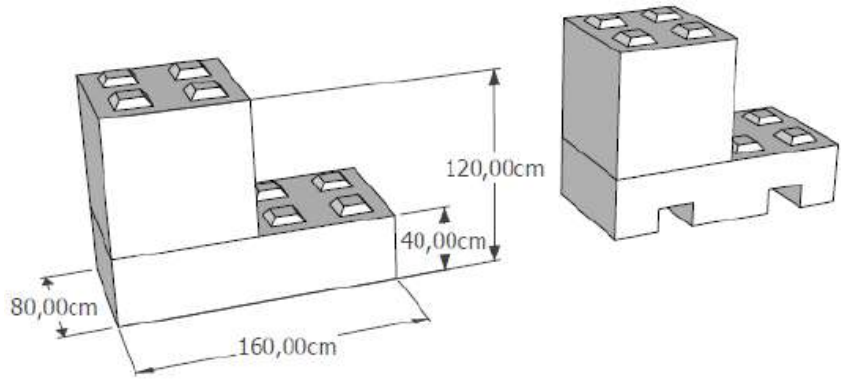
Charge 860 Kg



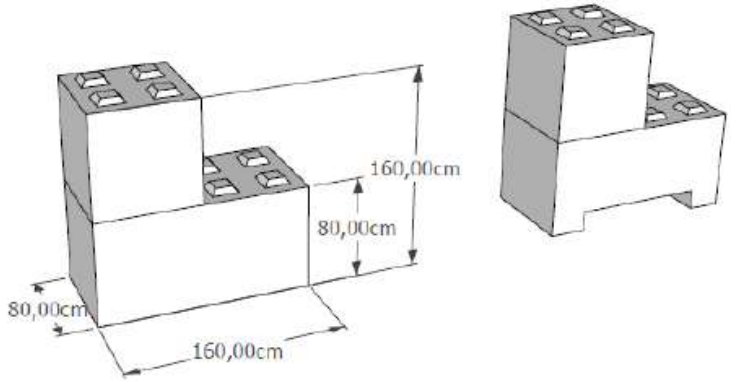
Charge 1160 Kg (1100Kg avec passage de fourches)



Charge 2300 Kg (2240 Kg avec passage de fourches)



Charge 3460Kg (3200Kg avec passage de fourches)





Béton utilisé : C25/30 XF1 (densité 2300 Kg/m³ environ)

La masse des blocs peut varier selon la densité du béton

Levage : Levage par ancre Artéon, possibilité de mettre des anneaux aux 4 coins ou par le passage de fourche

Fiche technique Charges Empilables

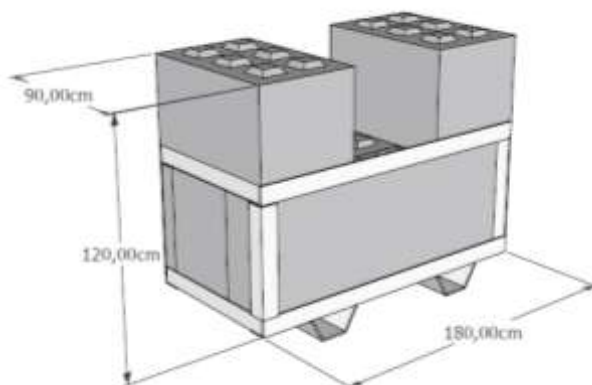
Charge empilable avec chassis métallique (2400kg)



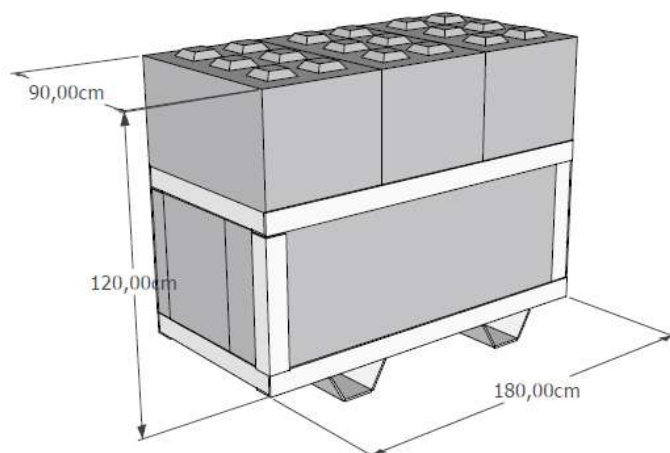
Charges sur palette



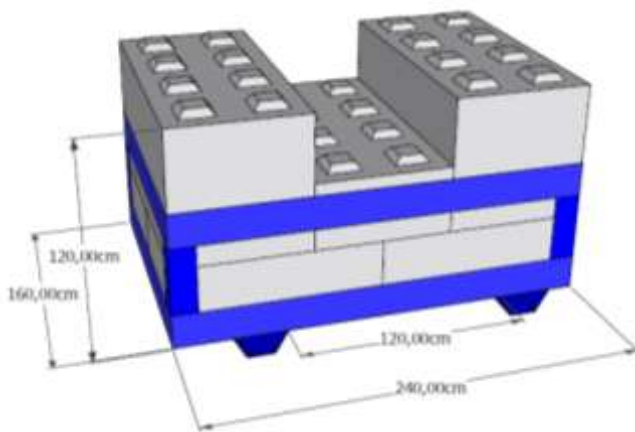
Charges empilables avec chassis métalliques (3750 kg)



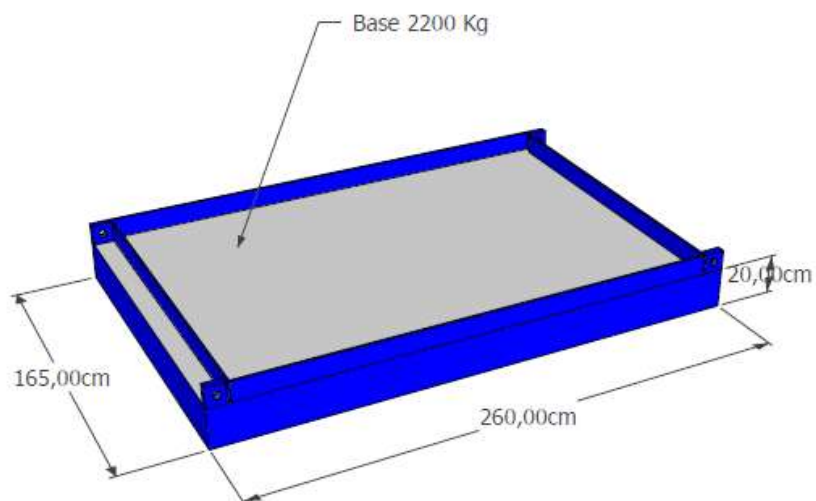
Charges empilables avec chassis métalliques (4500 kg)



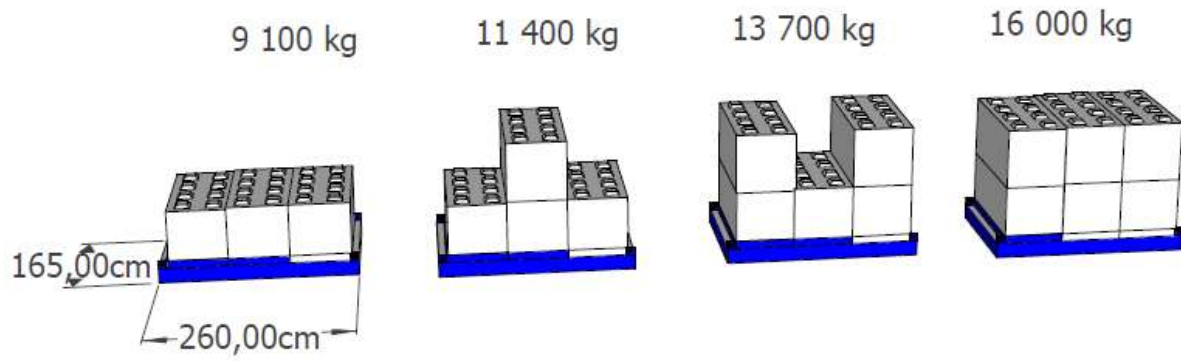
Charges empilables avec chassis métalliques (9300 kg)



Base 2200 kg

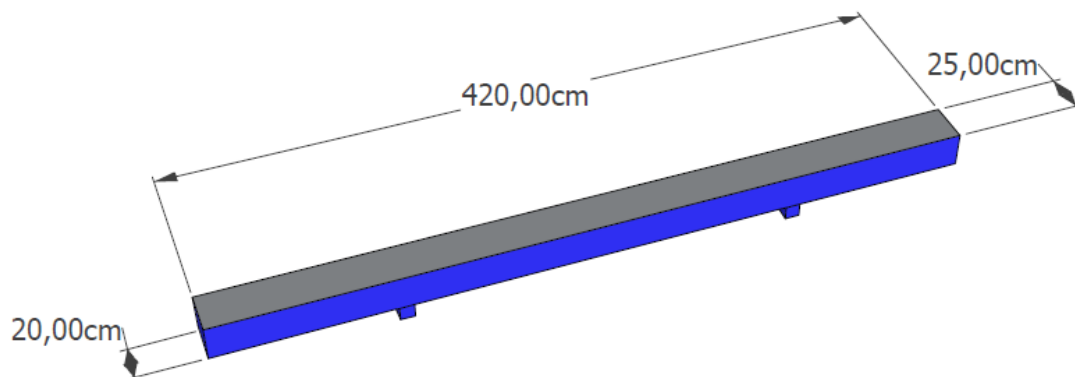


Charges empilables avec base (différents poids)

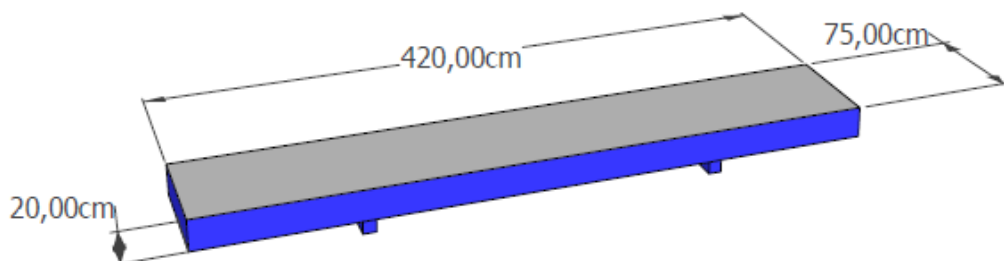


Fiche Technique Charge Longue

Charge longue 4.2m x 0.25m (580 kg)

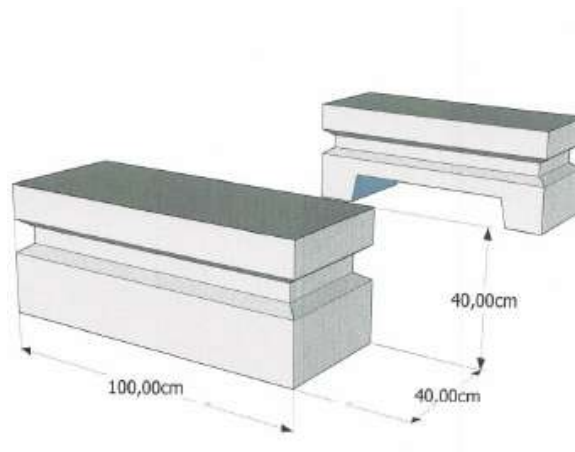


Charge longue 4.2m x 0.75m (1600 kg)





Fiche Technique Lest

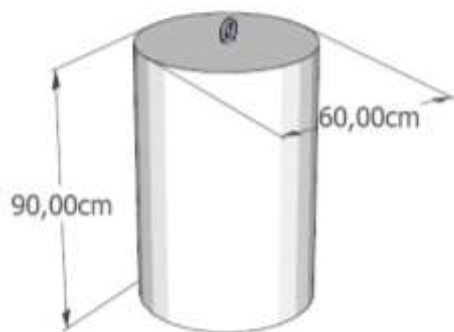


Modèle	Longueur	Largeur	Hauteur	Poids
L100	100 cm	40 cm	40 cm	0.35 T
L100PT	100 cm	40 cm	40 cm	0.25 T

Levage : Levage par ancre Artéon ou par anneau ou passage transpalette

Fiche Technique Charge Cylindrique

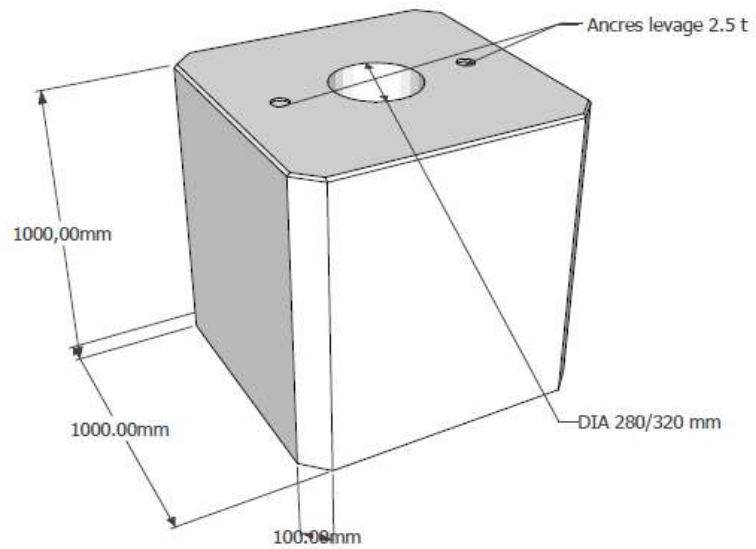
Charge Cylindrique 585 kg



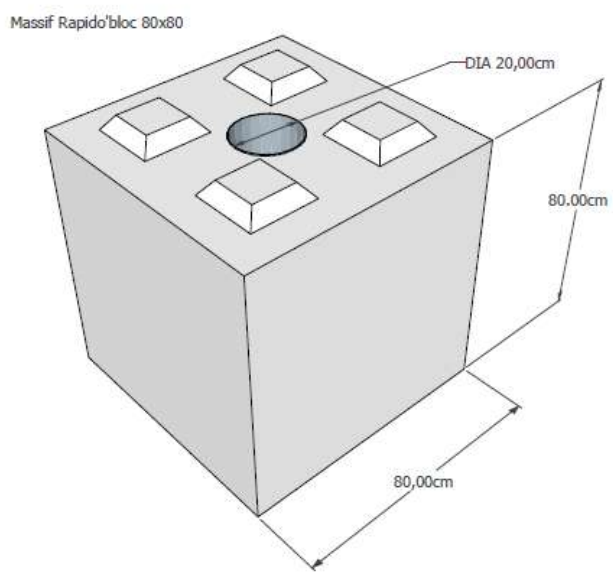
Différents poids et hauteurs possibles

Fiche Technique Massif

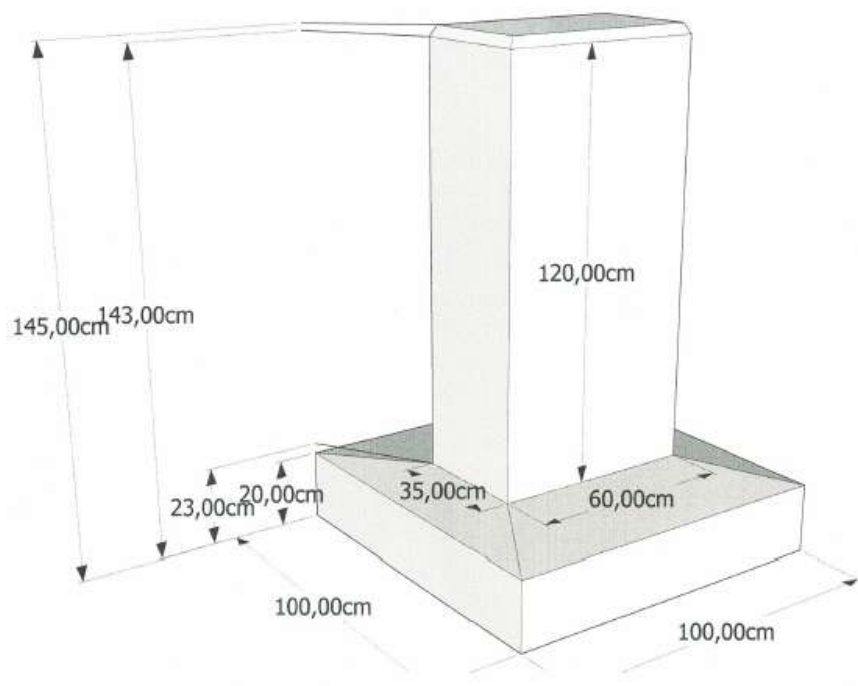
Massif pour chantier provisoire 2100 kg



Massif pour panneau de signalisation 1100 kg

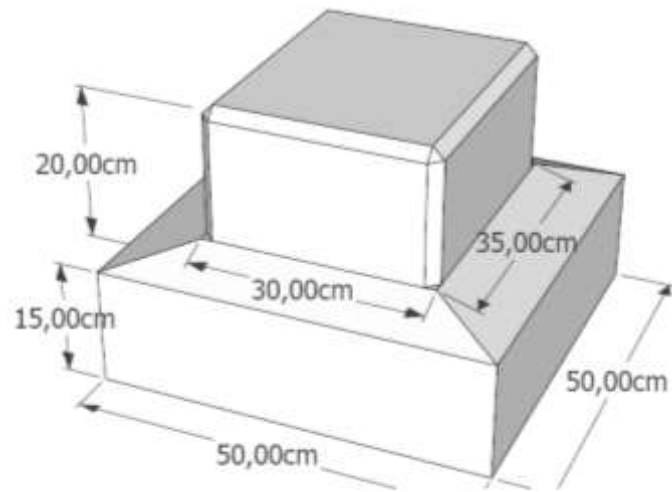


Massif Support pour tuyauterie



Utilisation d'une armature en Acier Haute Adhérence

Massif Support pour tuyauterie



Utilisation d'une armature en Acier Haute Adhérence

Béton utilisé : C25/30 XF1 (densité 2300 Kg/m³ environ)

La masse des blocs peut varier selon la densité du béton

Levage : Levage par ancre Artéon, possibilité de mettre des anneaux